

All-in-one

CELESTE

Além das Estrelas 

Manual de Instruções



MENOR ELECTRONICS

All-in-one

CELESTE

Além das Estrelas 

Manual de Instruções



MENOR ELECTRONICS



**Desempenho estelar, design celestial. Descubra a
fusão perfeita de tecnologia avançada com o
All-in-One CΞLESTE**

Além das Estrelas 

MENOR ELECTRONICS

www.Menor.co.mz

Precauções antes de usar

1. Esta produção é adequada para uso em áreas abaixo de 2.000 metros.
2. Evite que o dispositivo caia no chão ou sofra impactos fortes.
3. Não o utilize por muito tempo em ambientes onde o ar esteja muito frio, muito quente, húmido ou com muita poeira. Não exponha o dispositivo à luz solar.
4. Evite usá-lo em ambientes magnéticos e estáticos fortes, tanto quanto possível.
5. Caso água ou outro líquido entrem no dispositivo, desligue-o imediatamente e não o utilize até que seque.
6. Não limpe o aparelho com nenhum detergente que contenha elementos químicos ou outros líquidos para evitar causar danos por corrosão e humidade. Se for necessária limpeza, limpe-o com papel macio e seco.
7. A MENOR ELECTRONICS não assume a responsabilidade pela perda ou exclusão de material/ informação, causada pela operação anormal de software e hardware, manutenção ou qualquer outro acidente.
8. Faça backup do seu material importante para evitar perdas.
9. Não desmonte o dispositivo sozinho. Caso contrário, perderá o direito à garantia.

Visão Geral do All-in-one Celeste

Características



Navegar na Web

Visite os seus sites favoritos



Ligue-se à Internet sem fios

Rede Wi-Fi 802.11 ac/b/g/n de alta velocidade



Verifique o seu e-mail

Mantenha-se em contacto com amigos e familiares



Biblioteca multimédia

Música, vídeos e fotos acessíveis em qualquer instante



Veja vídeos do YouTube™

Navegue pela comunidade de partilha de vídeos, mais popular do mundo



Câmara incorporada

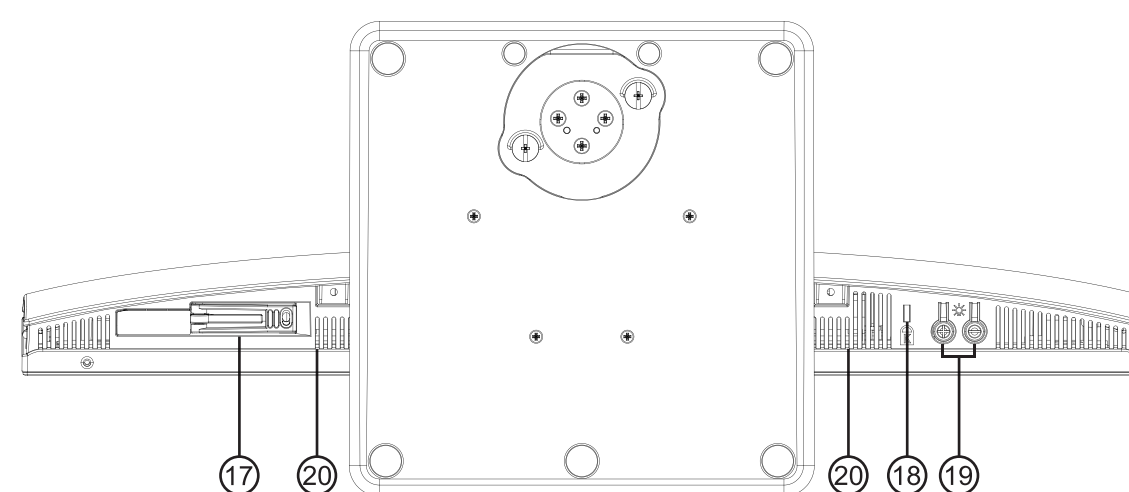
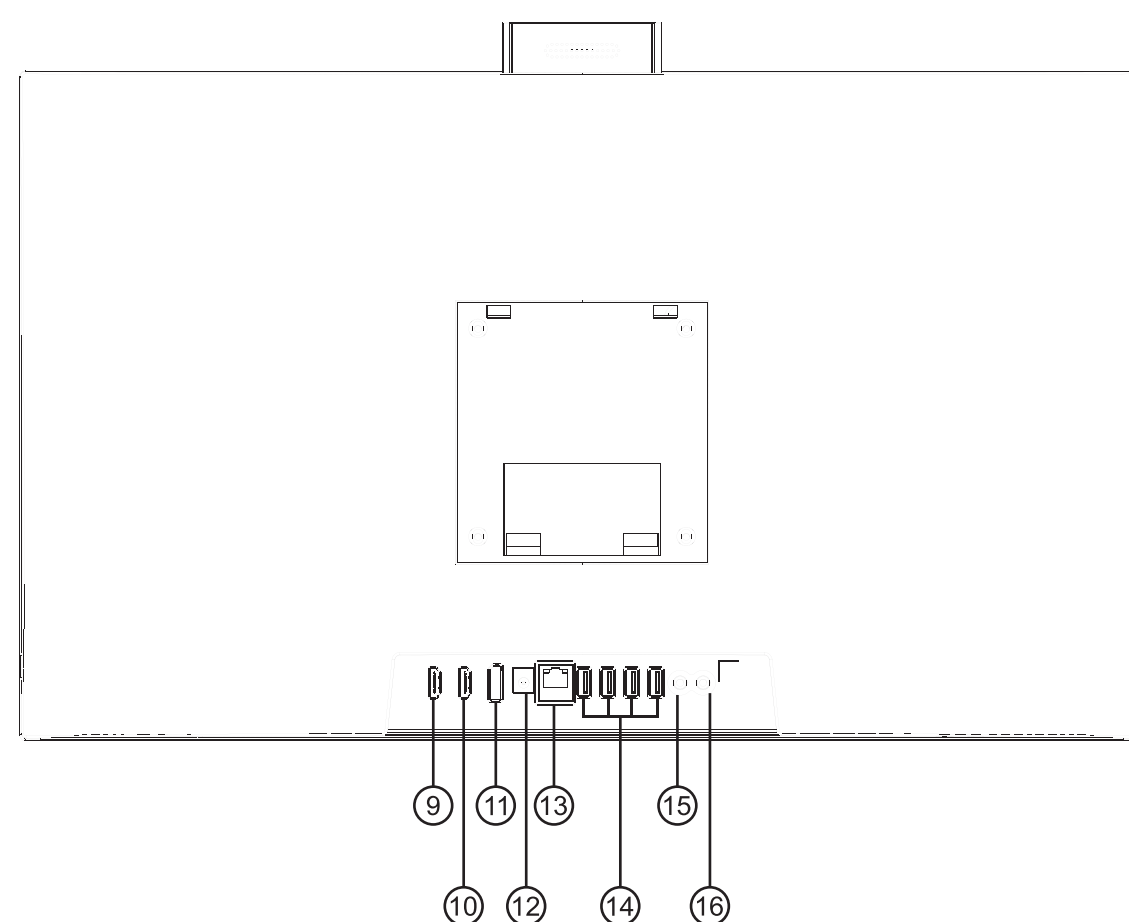
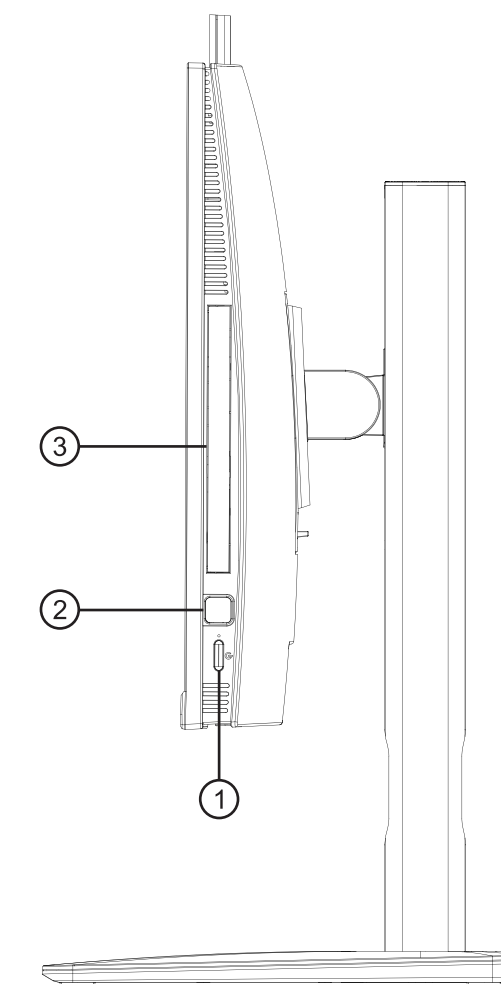
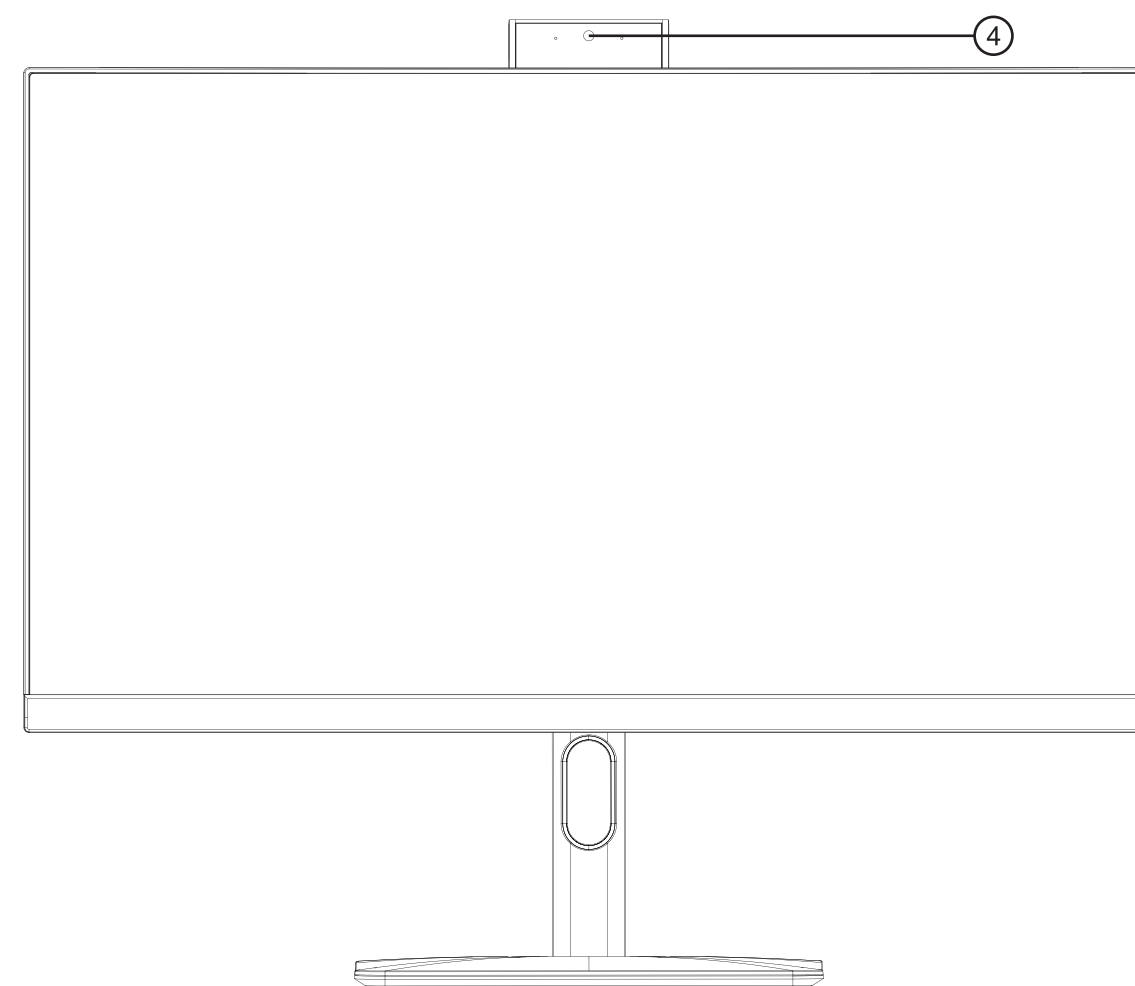
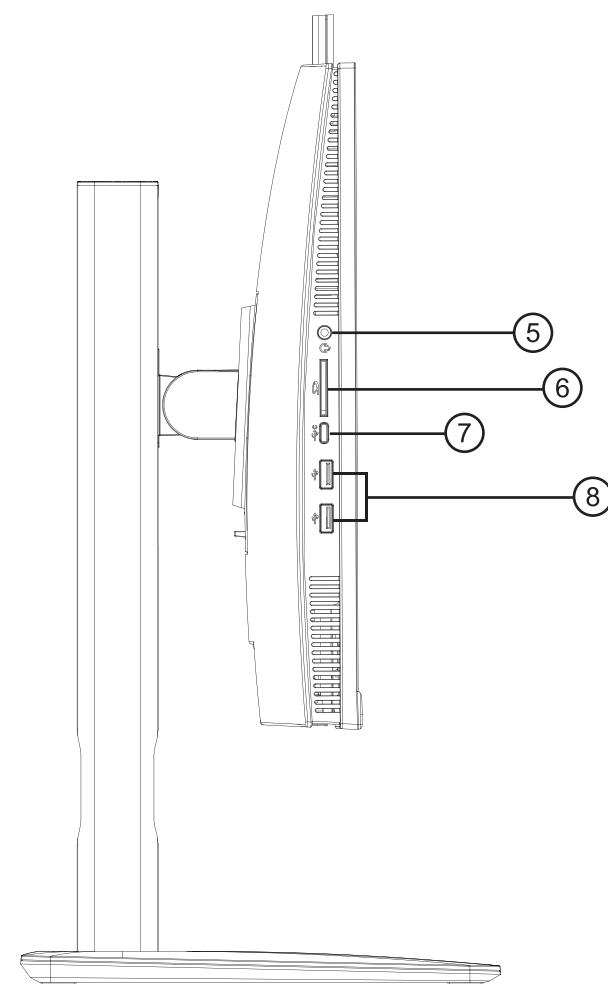
Desfrute de vídeo-conferências e fotos de alta resolução



Descubra milhares de aplicações para o Windows™

Instale jogos, aplicações e muito mais através da Loja Microsoft™

Conheça o All-in-one Celeste




1. Botão de Energia
2. Sensor de Impressão Digital
3. DVD Rom
4. Câmera
5. Áudio Jack 3.5mm
6. Leitor de Cartão Micro SD
7. Porta USB Tipo-C
8. Porta USB Tipo A 2.0
9. Porta de Entrada HDMI
10. Porta de Saída HDMI
11. Porta de Exibição
12. Entrada DC 19V 6.32A
13. LAN Ethernet RJ45
14. USB-A 3.2 Gen 1
15. Microfone Jack
16. Combo Jack
17. Slot para Disco Rígido 2.5"
18. Bloqueio KENSINGTON
19. Brilho +/-
20. Altifalantes

Conheça o ecrã do All-in-one Celeste



1. **Ecrã inicial** - Exibe informações úteis rapidamente, sem abrir a aplicação.
2. **Conta Microsoft™** - Altere as configurações da conta ou mude para outra conta de usuário.
3. **Configurações** - Visualize e altere quaisquer configurações do sistema.
4. **Energia** - Desligue, hiberne ou coloque o seu PC em suspensão.
5. **Barra de pesquisa** - Encontre rapidamente arquivos, direcções, informações ou o nome de uma música.
6. **Área de Notificação** - Veja todas as notificações, data e hora.

 Precisa de fazer *login* na sua conta da Microsoft antes de o programa da aplicação ser executado completamente.

Usar o All-in-One Celeste

Iniciar

Pressione e segure o botão de energia até que a tela ligue.
Aguarde até que a tela da área de trabalho apareça.
O computador agora está pronto para usar.

Assim que ligar o seu All-in-one Celeste, o assistente de inicialização ajudará a configurar o dispositivo:

- Língua
- Data/hora
- Conexão WiFi
- Opções de serviço de localização
- Aplicações de terceiros
- Actualizações necessárias
- Sincronização de conta

Ligar o All-in-One Celeste

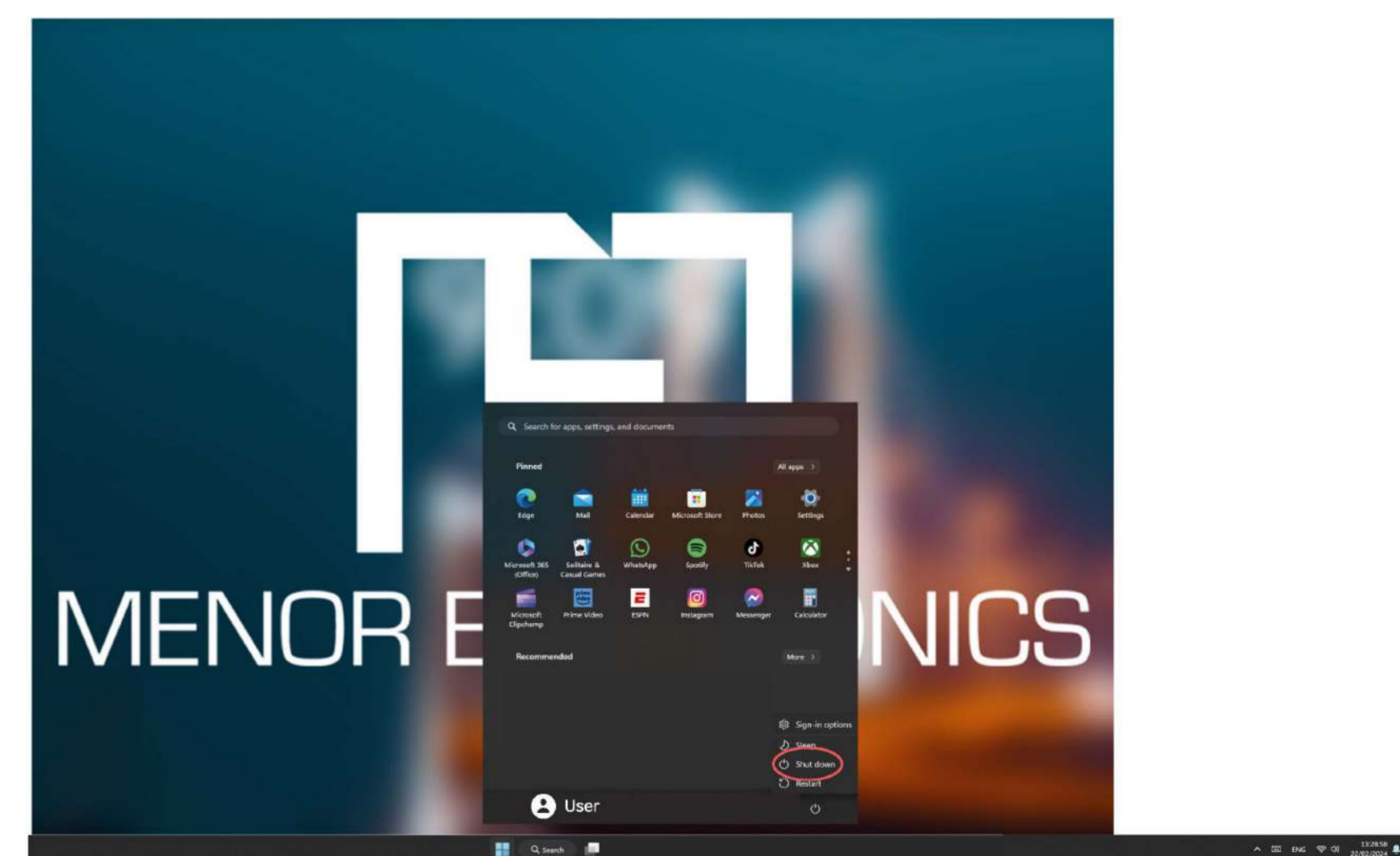
Para ligar o All-in-One Celeste

Mantenha pressionado o botão de energia durante 2 segundos, até que a tela se ligue.

Aguarde até que a tela da área de trabalho apareça. O All-in-One Celeste está agora pronto a ser utilizado.

Para desligar o All-in-One Celeste

Pressione o botão *Iniciar* e clique no ícone de energia. Isso então dá a opção de desligar, dormir ou reiniciar.



Configurações do ecrã

Ligar ou desligar a tela

Quando o All-in-One Celeste está ligado, pode desligar a tela para proteger o ecrã. Simplesmente pressione o botão *Iniciar* e clique no ícone de energia, Em seguida, escolha Hibernar.

Recomenda-se vivamente que inicie a sessão na conta do Windows (necessária para a instalação de novas aplicações). Quando solicitado, também é recomendável que clique em aceitar fazer backup do seu All-in-One Celeste. Assim, serão criadas cópias de todos os seus arquivos, e será mais fácil, caso precise de fazer o restauro do All-in-One Celeste.



Ligar a uma rede Wi-Fi


A barra de notificação exibe ícones que indicam o estado da internet do seu All-in-One Celeste.



Ligado a uma rede Wi-Fi (as ondas indicam a força da ligação).



Não existem redes Wi-Fi no seu alcance ou o Wi-Fi não está ligado.

Abra o menu *Configurações* pressionando o botão *Iniciar* e clicando no ícone de configurações 

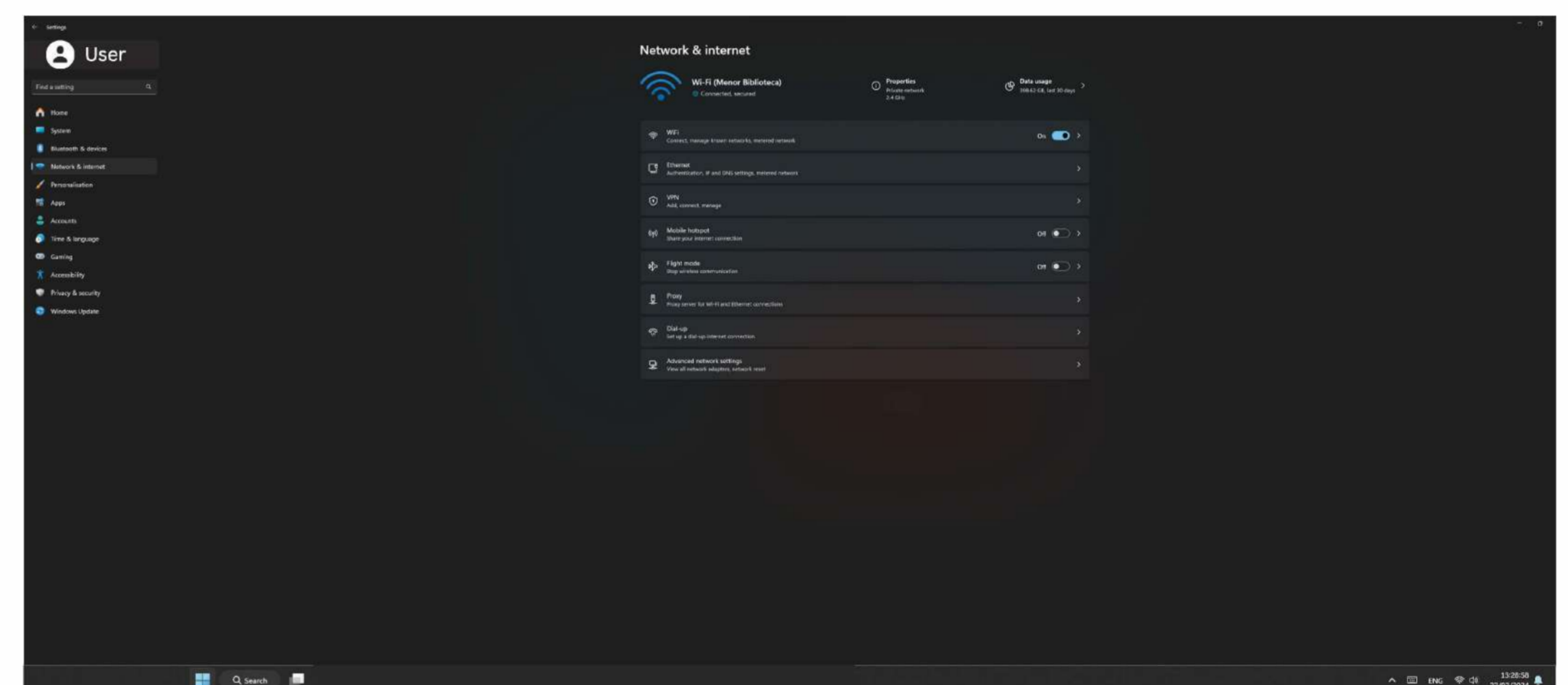
Selecione a sua rede na lista de redes disponíveis. O All-in-One Celeste

solicitará que confirme a conexão à rede.

Toque em *Conectar* para confirmar. Se a rede estiver protegida (aparecerá um ícone de um cadeado), o All-in-One Celeste solicitará que insira uma palavra passe ou outras credenciais.




O ícone de configurações também pode ser encontrado na área de trabalho. Abra o menu *Rede e Internet* e ligue o Wi-Fi.



Interface do usuário

Menu Iniciar

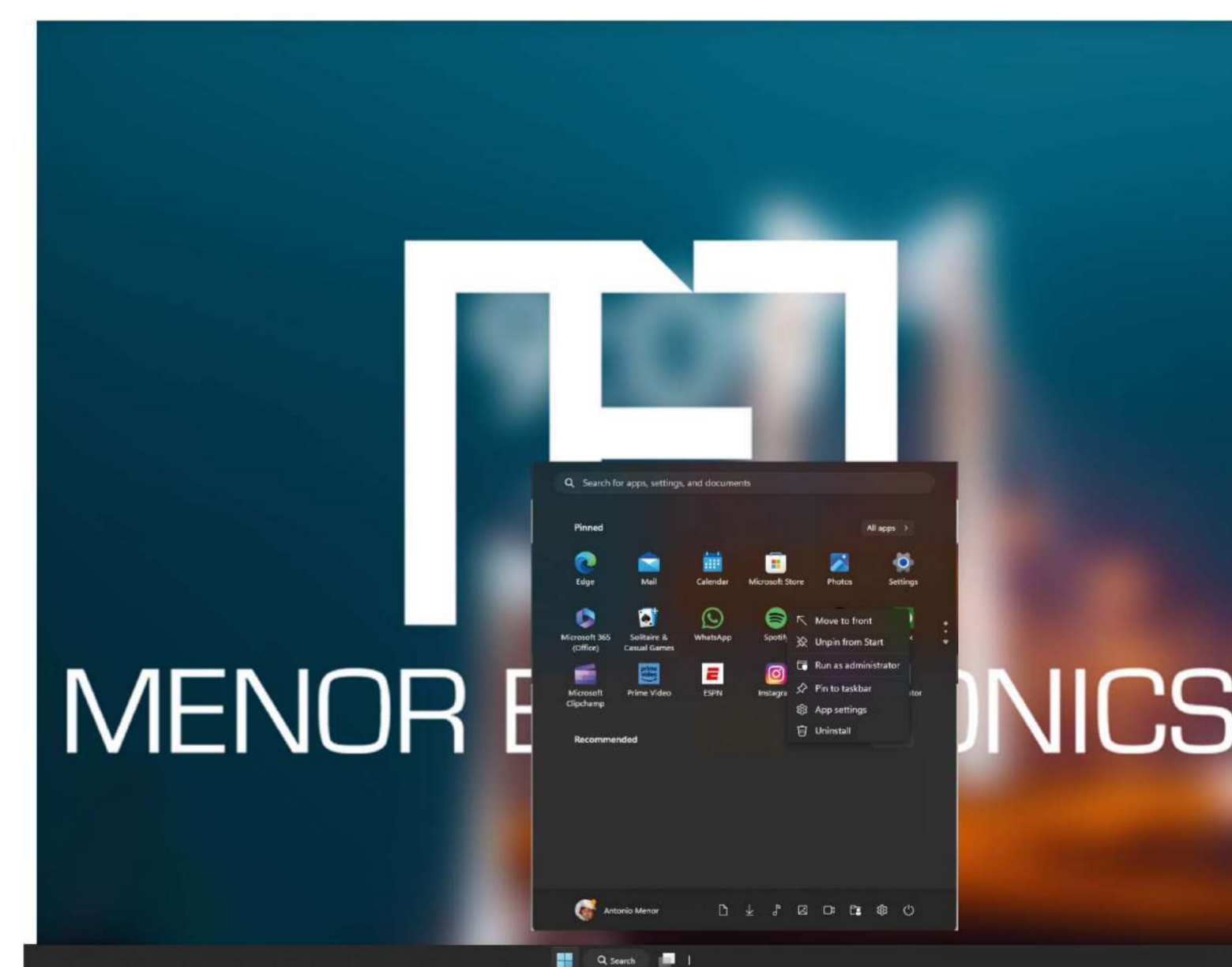
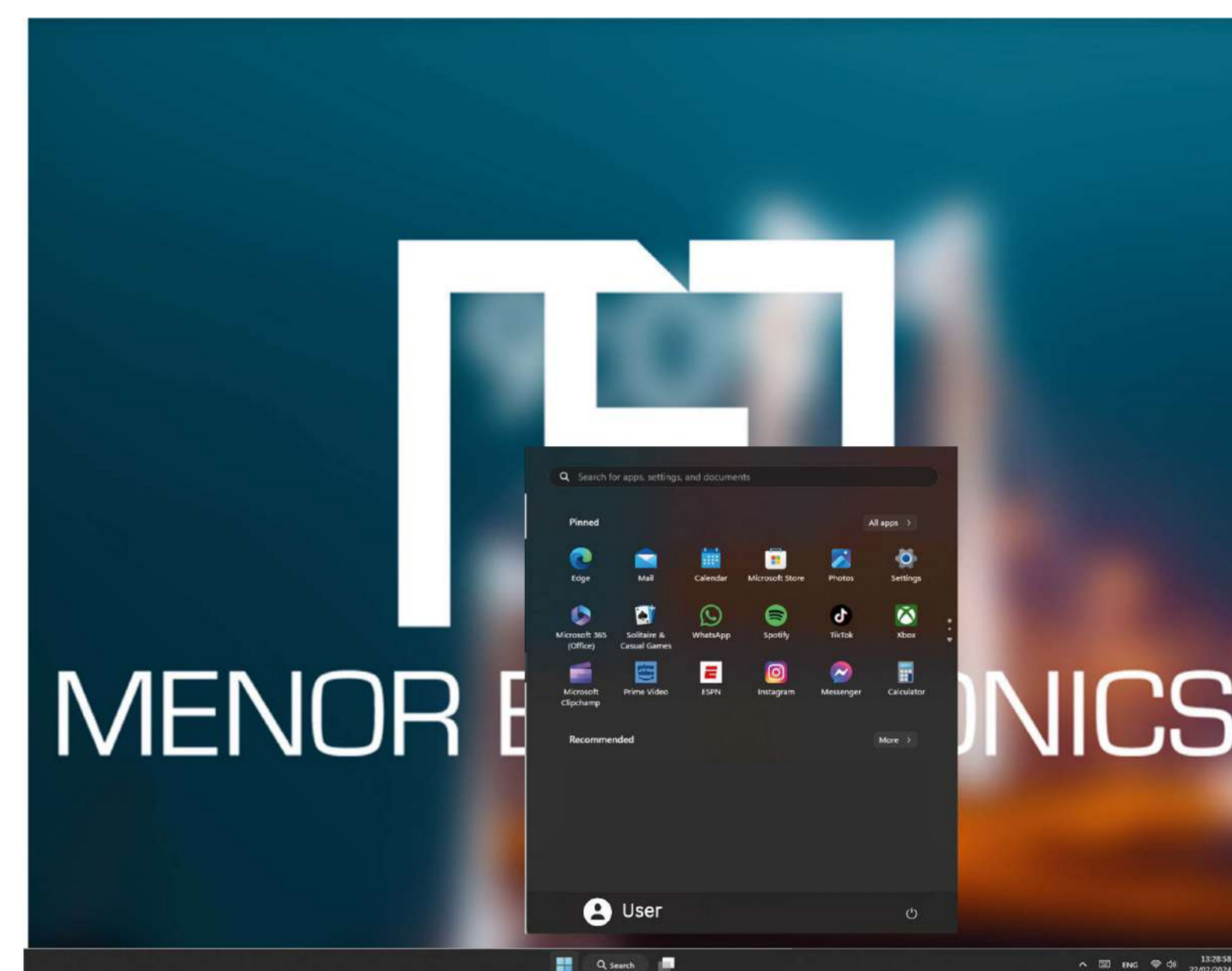
Para abrir o menu *Iniciar*, seleccione o ícone  no canto inferior esquerdo da área de trabalho. Uma vez aberto o menu, terá acesso a uma variedade de opções.

Aplicações

Para além de poder fixar as aplicações no ecrã, pode abri-las, na página inicial.

Adicionar um mosaico de atalho ao menu Iniciar

1. Clique com o botão direito do rato em propriedades
2. Seleccione fixo no início da página



Barra de Pesquisa

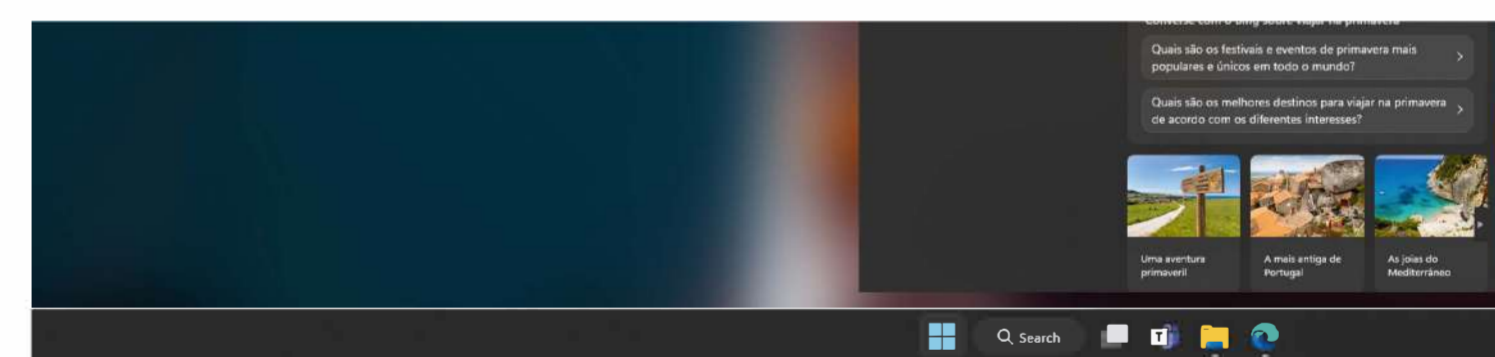
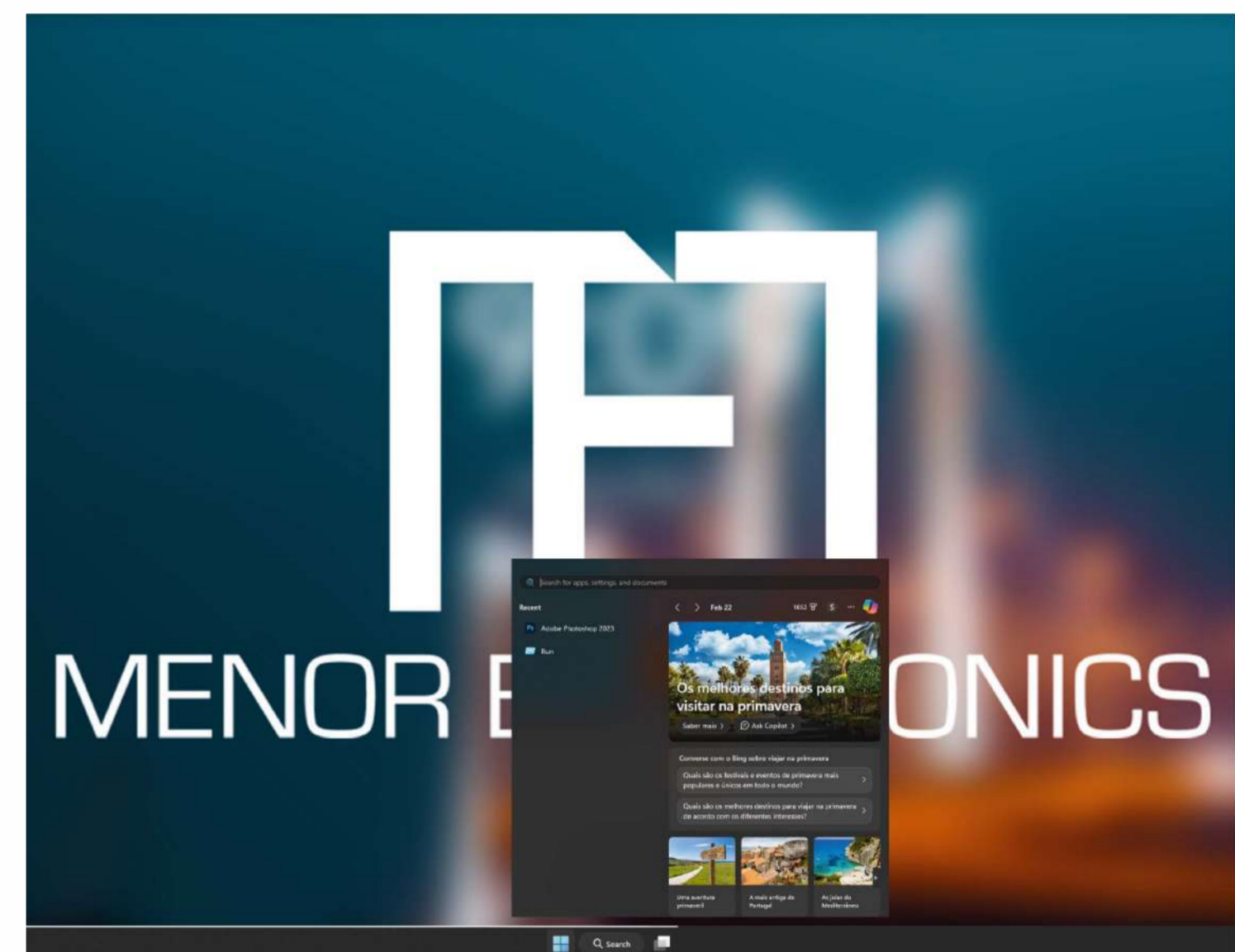
Clique com o botão direito na barra de tarefas e vá para Configurações da barra de tarefas. Em itens da barra de tarefas, alterne para Ativar/Desativar ao lado de Pesquisar para configurar.

Alterar a localização da barra de tarefas

Clique com o botão direito do rato em qualquer espaço vazio na barra de tarefas. Selecciona Configurações da Barra de Tarefas > Comportamentos da Barra de Tarefas > Barra de Tarefas e, em seguida, selecciona Centro ou Esquerda.

Reorganizar botões da barra de tarefas

Arraste um botão da sua posição actual para outra.



Barra de menu

Gestor de arquivos, configurações, fonte de alimentação e todas as aplicações, pode pôr a hibernar/ desligar / reiniciar o dispositivo.



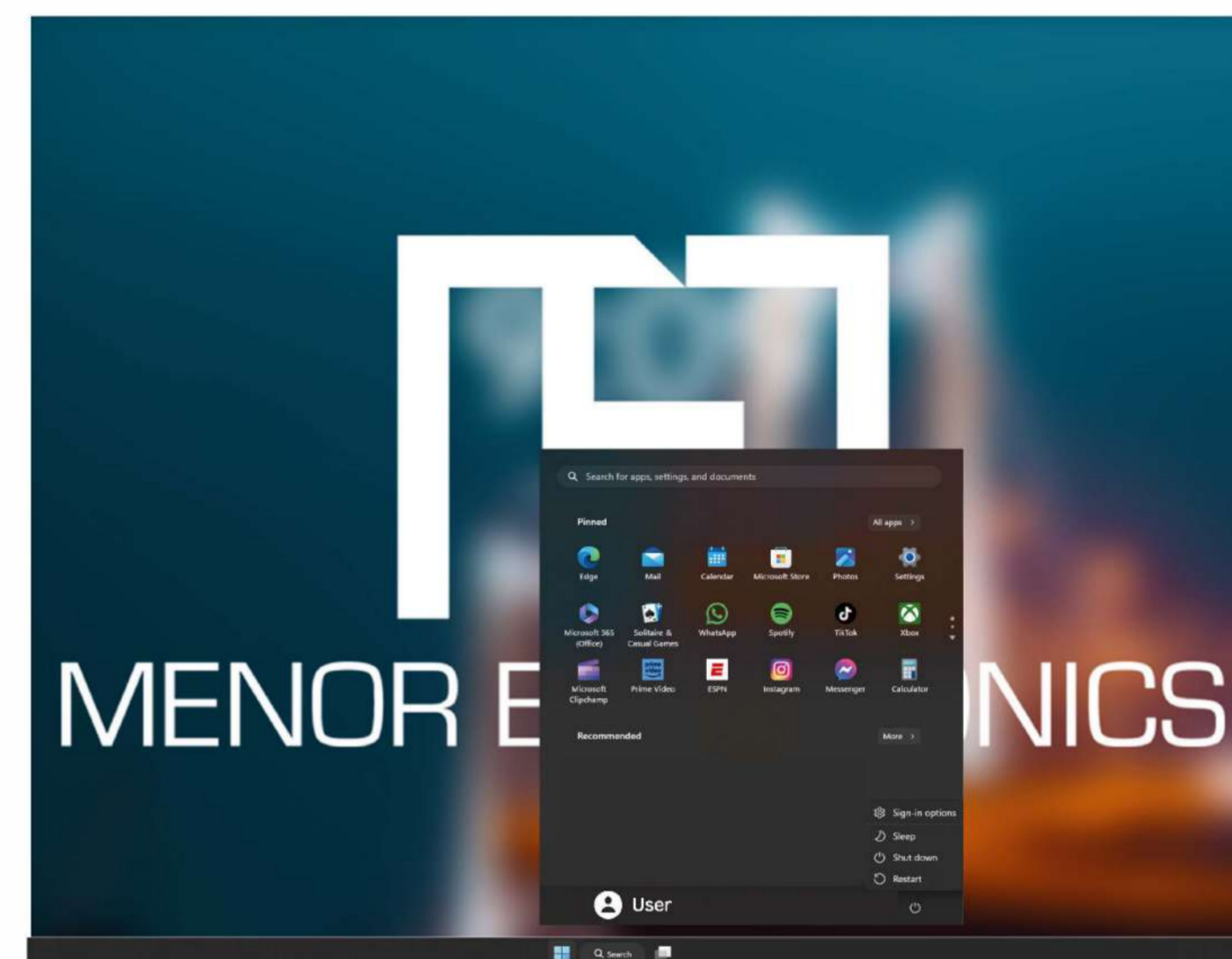
Alimentação



Gerir arquivos e aplicações

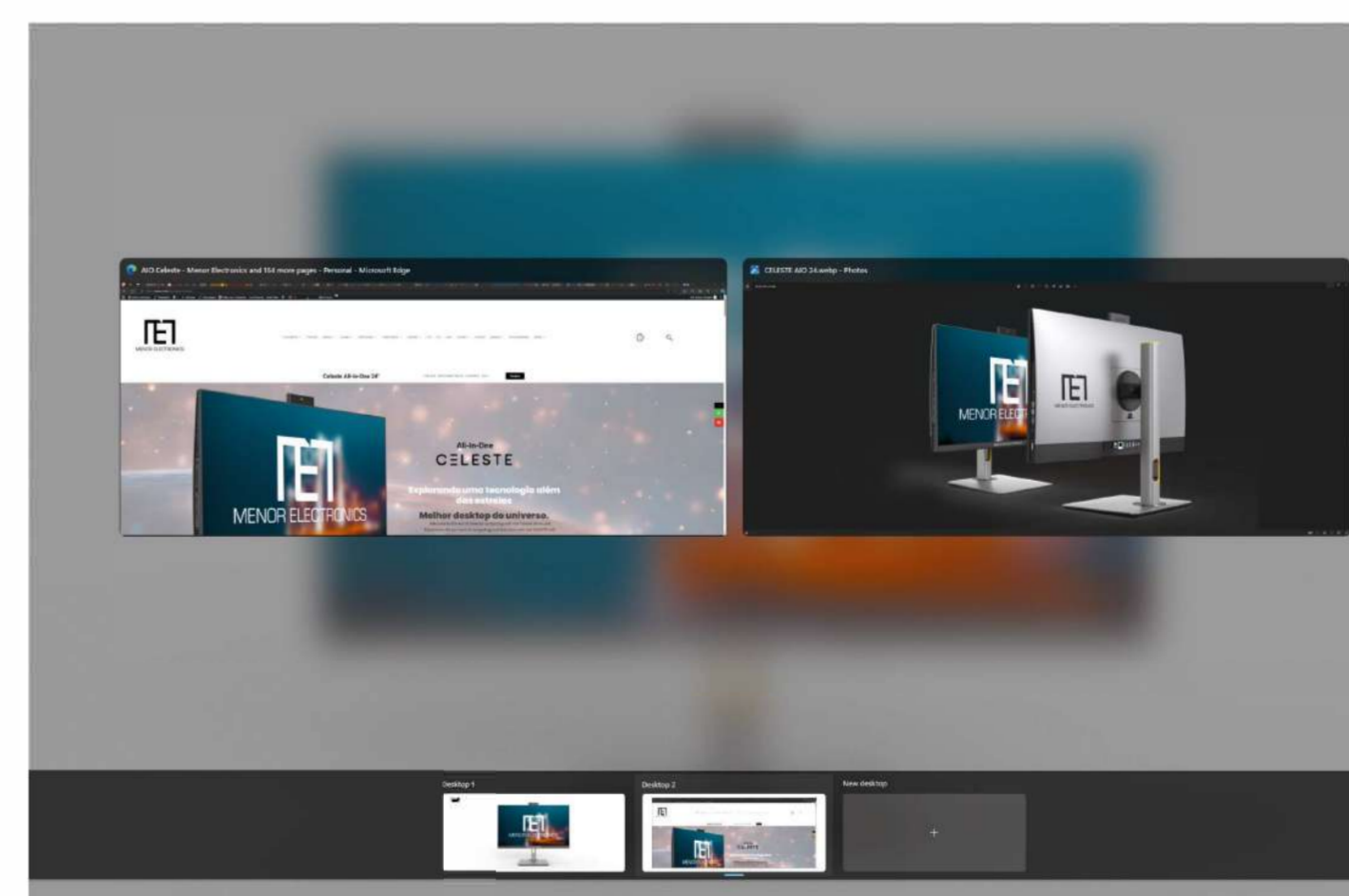


Configurar o seu All-in-one Celeste



Interface operacional multitarefa

Clique na vista de tarefas Ambiente de Trabalho, para operar uma interface multi-operacional.



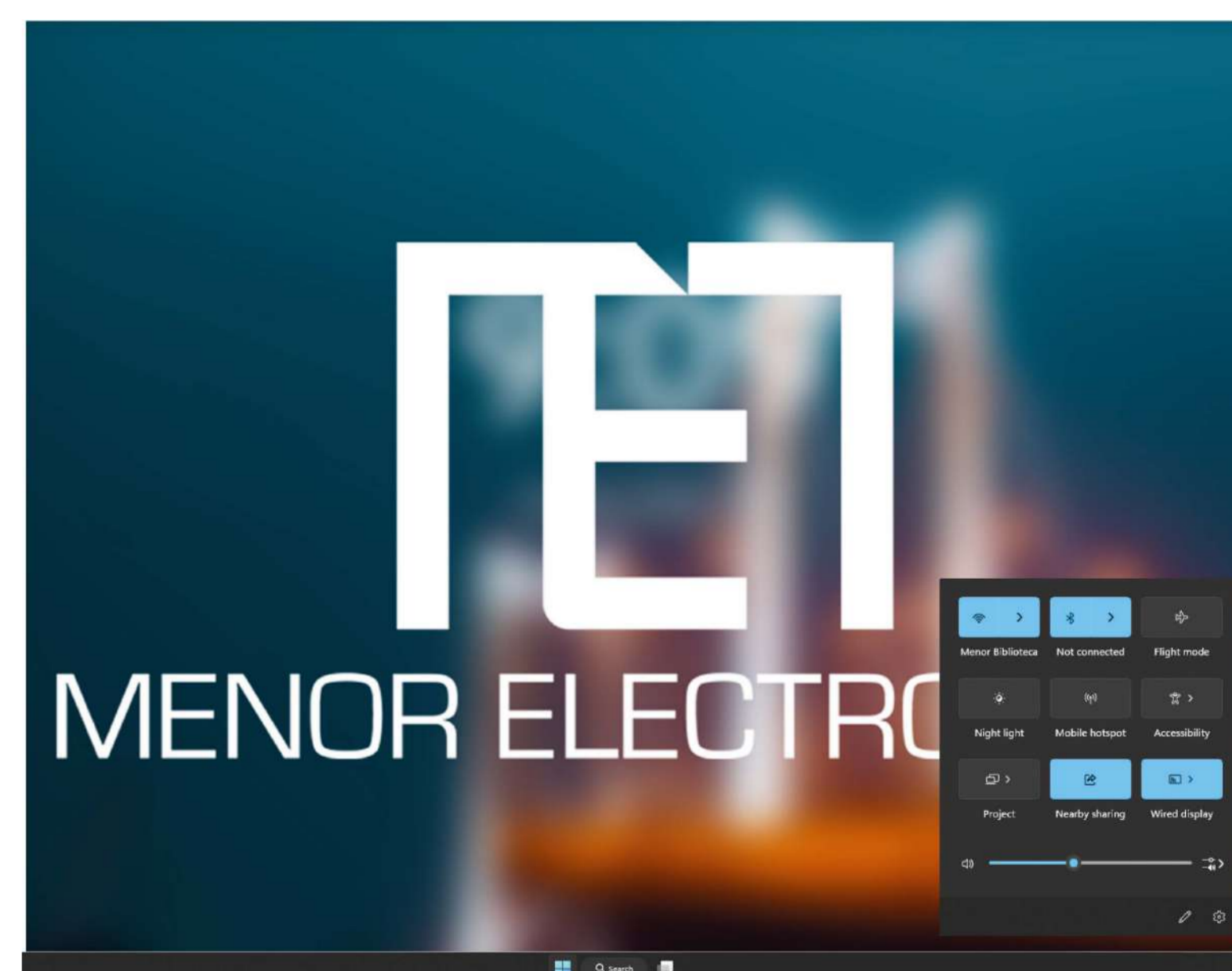
O Centro de Acção do Windows

O Centro de Acção é onde pode encontrar as notificações e acções rápidas. No canto inferior direito do ecrã, procure o ícone do Centro de Acção.

O Centro de Acção permite o acesso a configurações rápidas, na forma de pequenas caixas na parte inferior do painel.



As notificações no centro de acção são classificadas em categorias por aplicação.

O Centro de Acção também suporta notificações accionáveis, tais como mensagens de texto recentes, e-mails ou integração de redes sociais.



Personalização

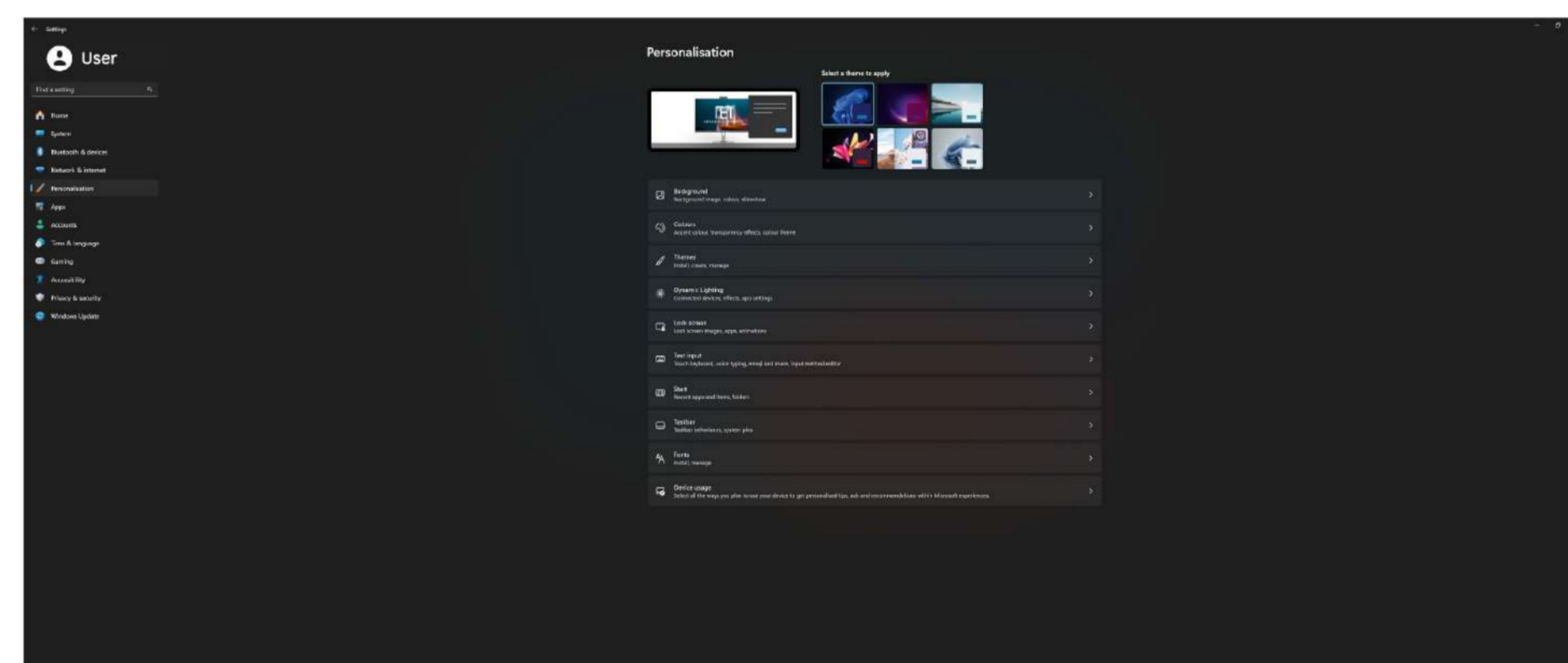
Alterar o papel de parede e os temas

Prima *Iniciar*  e seleccione o ícone  de definições. Seleccione o menu de personalização e irão aparecer as opções para alterar o seu fundo/tema do ambiente de trabalho e ecrã de bloqueio. Nesta secção, também tem a opção de alterar as cores de destaque do Windows e escolher quais elementos e cor a usar.

Para transferir novas aplicações

Para instalar novas aplicações aprovadas pelo Windows, clique no ícone da Loja Windows na barra de tarefas inferior.

Lá encontrará mais de 1 milhão de aplicações, inclusive muitas que são gratuitas. Mesmo que apenas tenha a intenção de usar aplicações gratuitas, precisará de criar uma conta do Windows, sem a necessidade de adicionar os detalhes do seu cartão de crédito.



Especificações

Ecrã	23.8 FHD IPS, touch screen
Chipset	H610 chipset
CPU	i5-13400
RAM	DDR5 16GB 4800mhz
SSD	1TB M.2 NVME PCIe 3.0
WLAN	WiFi 6E, bluetooth 5.3
Webcam	5.0MP HD
Carregador	Adaptador CE 120W
Acessórios	Rato e Teclado Wireless

Desenvolvido em Maputo, Moçambique
Montado na China



MENOR ELECTRONICS

Estamos aqui para deixar uma marca no universo!

C E L E S T E

